



FRÉZY VÁLCOVÉ

RHT

2D kapsování

Střížné hrany

3D křivky hrubování

3D křivky šlichtování

Trochoidní frézování

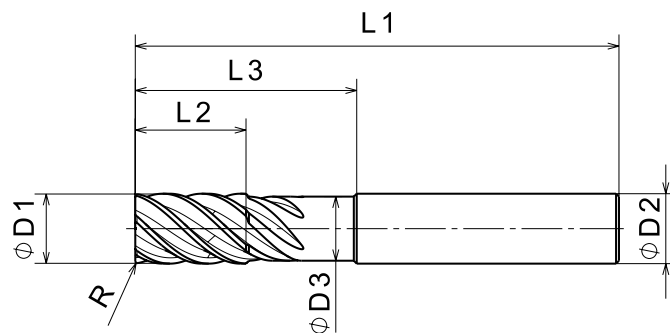


nástroje²⁴

ŘEZNÉ NÁSTROJE · NÁSTROJÁRNA

+420 725 452 490 | obchod@nastroje24.cz | www.nastroje24.cz

APLIKAČNÍ PORADENSTVÍ · ASISTENCE OBRÁBĚNÍ · OPTIMALIZACE OBRÁBĚNÍ · TVORBA CNC PROGRAMŮ NA KLÍČ · KONSIGNAČNÍ SKLADY · VÝDEJNÍ AUTOMATY
SERVIS OSTŘENÍ A POVLAKOVÁNÍ NÁSTROJŮ · NÁSTROJÁRNA · PŘESNÉ OBRÁBĚNÍ VE 3 I 5 OSÁCH · EDM OBRÁBĚNÍ · BROUŠENÍ · 3D MĚŘENÍ

**Aplikace:**

Vysoce produktivní frézování bokem frézy
2D kapsování
Střížné hrany
3D křivky hrubování
3D křivky šlichtování
Trochoidní frézování

**Materiály:**

Universální použití na měkké i tvrdé materiály až do 62HRc.

| Katalogové č. | D1 | R | L1 | L2 | L3 | D2 | D3 | Z |
|-------------------|----|-----|-----|----|----|----|------|---|
| RHT2D 4040 | 4 | 0,3 | 54 | 11 | 16 | 6 | 3,6 | 4 |
| RHT2D 6060 | 6 | 0,3 | 54 | 12 | 21 | 6 | 5,6 | 6 |
| RHT2D 6080 | 8 | 0,3 | 63 | 14 | 27 | 8 | 7,6 | 6 |
| RHT2D 6120 | 12 | 0,3 | 82 | 19 | 38 | 12 | 11,6 | 6 |
| RHT2D 6160 | 16 | 0,5 | 100 | 35 | 50 | 16 | 15,4 | 6 |
| RHT3D 6120 | 12 | 0,3 | 108 | 19 | 67 | 12 | 11,6 | 6 |
| RHT3D 6160 | 16 | 0,5 | 128 | 35 | 85 | 16 | 15,4 | 6 |

Poznámka: frézy s válcovou stopkou.
Frézu RHT2D 4040 D4mm doporučujeme
k obrábění materiálů pouze za měka.

Sortiment operativně přizpůsobíme Vaším potřebám.

Příklad použití

| ID: 202031 | Skupina nástrojů | Typ nástroje | Výrobce | | |
|--|---|---|------------|-------------------------|----|
| Název: 202031 RHT2D 6120 val12kr | frézy válcové | fréza | N24 | | |
| Katalogové číslo : 202031 RHT2D 6120 Rozměr : 12x19x82 L3=38 Popis : val12kr Umístění : - - - | Průměr : 12,00 mm Délka celkem (L1) : 82 mm Délka břitu (L2) : 19 mm Délka osazení (L3) : 38,00 mm Délka osazení (L4) : 0,00 mm | Úhel osazení (λ) : 0 ° Průměr stopky (D2) : 12 mm Průměr osazení (D3) : 11,60 mm Radius rohu : 0,30 mm Zuby : 6 | | | |
| Aplikace : BOK HRUBOVÁNÍ | Material : Skupina 8 | Stroj : Skupina 2 | | | |
| Vc | Fs | Fz | Ap | Ae | Tc |
| 75 | 0,000 | 0,080 | 15,00 | 0,25 | 0 |
| Chlazení : Vnější mlha olejová | | | | Prog. : | |
| S (Otáčky) : 1990 | | F (Posuv) : 956 | | Q (Úběr) : 3,585 | |

www.cktoolseek.cz

TOOLSEEK online aplikace - manuál CNC operátora, programátora a technologa
DATABÁZE - SPRÁVCE - MANUÁL - TUNER - ŠKOLITEL - KOMUNIKÁTOR

Více informací k sortimentu nástrojů, cenám, službám i TOOLSEEK, žádejte u svého obchodního zástupce.

+420 725 452 490 | obchod@nastroje24.cz | www.nastroje24.cz

APLIKAČNÍ PORADENSTVÍ • ASISTENCE OBRÁBĚNÍ • OPTIMALIZACE OBRÁBĚNÍ • TVORBA CNC PROGRAMŮ NA KLÍČ • KONSIGNAČNÍ SKLADY • VÝDEJNÍ AUTOMATY
SERVIS OSTŘENÍ A POVLAKOVÁNÍ NÁSTROJŮ • NÁSTROJÁRNA • PŘESNÉ OBRÁBĚNÍ VE 3 I 5 OSÁCH • EDM OBRÁBĚNÍ • BROUŠENÍ • 3D MĚŘENÍ