



OBRÁBĚNÍ BOKEM FRÉZY  
APLIKACE NA MĚKKÉ I TĚŽKO OBROBITELNÉ MATERIÁLY

UNIVERSAL  
do 54HRC

FRÉZY VÁLCOVÉ

# FSH

*2D profil předšlichtování*

*2D profil šlichtování*

*3D profil předšlichtování*

*3D profil šlichtování*

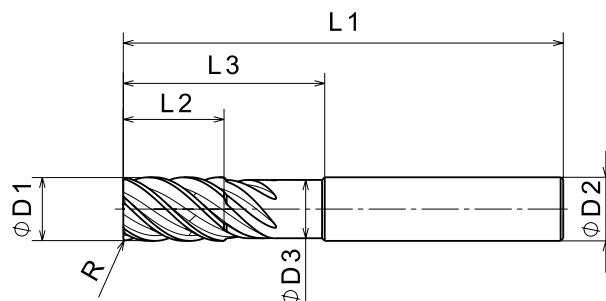


# nástroje<sup>24</sup>

ŘEZNÉ NÁSTROJE · NÁSTROJÁRNA

+420 725 452 490 | [obchod@nastroje24.cz](mailto:obchod@nastroje24.cz) | [www.nastroje24.cz](http://www.nastroje24.cz)

APLIKAČNÍ PORADENSTVÍ · ASISTENCE OBRÁBĚNÍ · OPTIMALIZACE OBRÁBĚNÍ · TVORBA CNC PROGRAMŮ NA KLÍČ · KONSIGNAČNÍ SKLADY · VÝDEJNÍ AUTOMATY  
SERVIS OSTŘENÍ A POVLAKOVÁNÍ NÁSTROJŮ · NÁSTROJÁRNA · PŘESNÉ OBRÁBĚNÍ VE 3 I 5 OSÁCH · EDM OBRÁBĚNÍ · BROUŠENÍ · 3D MĚŘENÍ

**Aplikace:**

Vysoce produktivní frézování bokem  
frézy s povrchem Ra < 0,6  
Kolmost stěny < 0,01 mm  
Dokončování 2D i 3D kontur  
Dokončování přesných oken a drážek  
Úhlování polotovarů

**Materiály:**

Universální použití pro měkké i těžko  
obrobitelné materiály až do tvrdosti  
54HRC

Katalogové č.	D1	R	L1	L2	L3	D2	D3	Z
FSH2A 4030	3	-	51	8	-	6	-	4
FSH2A 4040	4	-	51	11	-	6	-	4
FSH2A 4050	5	-	51	13	-	6	-	4
FSH2A 4060	6	-	51	13	-	6	-	4
FSH2A 4080	8	-	64	19	-	8	-	4
FSH2A 4100	10	-	73	22	-	10	-	4
FSH2A 4120	12	-	73	26	-	12	-	4
FSH2A 4160	16	-	93	35	-	16	-	4
FSH2A 4200	20	-	105	45	-	20	-	4
FSH3A 4030	3	-	60	12	-	6	-	4
FSH3A 4040	4	-	60	16	-	6	-	4
FSH3A 4050	5	-	60	20	-	6	-	4
FSH3A 4060	6	-	60	24	-	6	-	4
FSH3A 4080	8	-	80	28	-	8	-	4
FSH3A 4100	10	-	90	35	-	10	-	4
FSH3A 4120	12	-	100	38	-	12	-	4
FSH3A 4160	16	-	125	55	-	16	-	4
FSH3A 4200	20	-	140	60	-	20	-	4
FSH3C 6250	25	-	166	55	110	25	24	6
FSH5A 4200	20	-	140	85	-	20	-	4
FSH6B 4250	25	-	193	125	140	25	24,5	4

Poznámka: frézy s válcovou stopkou.  
FSH3C 6250 stopka weldon DIN 6535-HB.

Sortiment operativně přizpůsobíme Vaším potřebám.

**Příklad použití**

<b>ID:</b> 306053	<b>Skupina nástrojů</b>	<b>Typ nástroje</b>	<b>Výrobce</b>
<b>Název</b> 306053 FSH3A 4160 val_D16	frézy válcové	fréza	N24
Katalogové číslo : 306053 FSH3A 4160 Rozměr : 16x55x125 Popis : val_D16	Umístění : Automat_1_Nástrojárna VM	Průměr : 16,00 mm Délka celkem (L1) : 125 mm Délka břitu (L2) : 55 mm Délka osazení (L3) : 0,00 mm Délka osazení (L4) : 0,00 mm	Úhel osazení (λ) : 0 ° Průměr stopky (D2) : 16 mm Průměr osazení (D3) : 0,00 mm Radius rohu : 0,25 mm Zuby : 4
<b>Aplikace :</b> 2D PROFIL ŠLICHTOVÁNÍ	<b>Material :</b> Do 54HRc	<b>Stroj :</b> MCV 750 sprint	
<b>Vc</b>	<b>Fs</b>	<b>Fz</b>	<b>Ap</b>
101	0,000	0,056	50,00
<b>Chlazení :</b> Vnější voda		<b>Prog. :</b>	
<b>S (Otáčky) :</b> 2010		<b>F (Posuv) :</b> 451	
<b>Q (Úběr) :</b> 11,275			

[www.cktoolseek.cz](http://www.cktoolseek.cz)

TOOLSEEK online aplikace - manuál CNC operátora, programátora a technologa  
DATABÁZE - SPRÁVCE - MANUÁL - TUNER - ŠKOLITEL - KOMUNIKÁTOR

Více informací k sortimentu nástrojů, cenám, službám i TOOLSEEK, žádejte u svého obchodního zástupce.

+420 725 452 490 | [obchod@nastroje24.cz](mailto:obchod@nastroje24.cz) | [www.nastroje24.cz](http://www.nastroje24.cz)