



OBRÁBĚNÍ BOKEM FRÉZY
APLIKACE NA MĚKKÉ I TVRDÉ MATERIÁLY

UNIVERSAL
do 48HRC

FRÉZY VÁLCOVÉ

RSH

Drážkování

Kapsování

Rampování pod úhlem 30°

Zavrtávání

2D hrubování

Trochoidní frézování

Úhlování

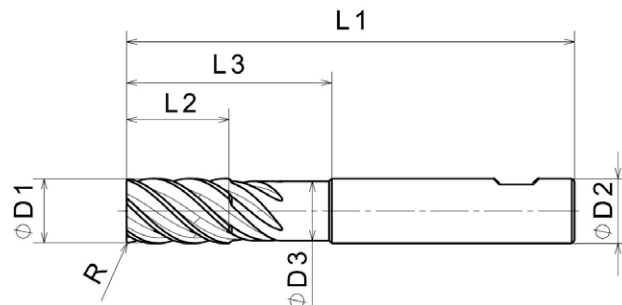


nástroje²⁴

ŘEZNÉ NÁSTROJE · NÁSTROJÁRNA

+420 725 452 490 | obchod@nastroje24.cz | www.nastroje24.cz

APLIKAČNÍ PORADENSTVÍ · ASISTENCE OBRÁBĚNÍ · OPTIMALIZACE OBRÁBĚNÍ · TVORBA CNC PROGRAMŮ NA KLÍČ · KONSIGNAČNÍ SKLADY · VÝDEJNÍ AUTOMATY
SERVIS OSTŘENÍ A POVLAKOVÁNÍ NÁSTROJŮ · NÁSTROJÁRNA · PŘESNÉ OBRÁBĚNÍ VE 3 I 5 OSÁCH · EDM OBRÁBĚNÍ · BROUŠENÍ · 3D MĚŘENÍ

**Aplikace:**

Drážkování
Kapsování
Rampování pod úhlem 30°
Zavrtávání
2D hrubování
Trochoidní frézování
Úhlování

**Materiály:**

Na všechny materiály až do tvrdosti 48 HRc, včetně neželezných kovů a slitin.

Katalogové č.	D1	R	L1	L2	L3	D2	D3	Z
RSH3D 4060	6	0,3	72	18	33	6	5,8	4
RSH3D 4080	8	0,3	75	20	37	8	8,6	4
RSH3D 4100	10	0,3	85	22	45	10	9,6	4
RSH3D 4120	12	0,3	92	25	45	12	11,4	4
RSH3D 4160	16	0,5	110	32	62	16	15,4	4
RSH3D 4200	20	0,5	140	45	88	20	19,4	4

Poznámka: frézy se stopkou weldon DIN 6535- HB

Sortiment operativně přizpůsobíme Vaším potřebám.

Příklad použití

ID: 9999	Skupina nástrojů	Typ nástroje	Výrobce
Název RSH3D 4160	frézy válcové	fréza	N24
Katalogové číslo : RSH3D 4160 Rozměr : 16x32x110 Popis : val_D16_hrub Umístění : - - -	Průměr : 16,00 mm Délka celkem (L1) : 110 mm Délka břitu (L2) : 32 mm Délka osazení (L3) : 62,00 mm Délka osazení (L4) : 0,00 mm	Úhel osazení (λ) : 0 ° Průměr stopky (D2) : 16 mm Průměr osazení (D3) : 15,40 mm Radius rohu : 0,50 mm Zuby : 4	
Aplikace : 2D PROFIL HRUBOVÁNÍ	Material : Do 48HRc	Stroj : MCV 750 sprint	
Vc	Fs	Fz	Ap
100	0,000	0,060	30,00
Chlazení : vnější obecně			Prog. :
S (Otáčky) : 1990		F (Posuv) : 478	Q (Úběr) : 86,04

www.cktoolseek.cz

TOOLSEEK online aplikace - manuál CNC operátora, programátora a technologa
DATABÁZE - SPRÁVCE - MANUÁL - TUNER - ŠKOLITEL - KOMUNIKÁTOR

Více informací k sortimentu nástrojů, cenám, službám i TOOLSEEK, žádejte u svého obchodního zástupce.

+420 725 452 490 | obchod@nastroje24.cz | www.nastroje24.cz