



OBRÁBĚNÍ ČELEM FRÉZY
APLIKACE NA MĚKKÉ I TVRDÉ MATERIÁLY

UNIVERSAL
do 56HRc
HSC

RYCHLOPOSUVOVÁ FRÉZA

TSP

Dohrubování

Rampování

Zavrtávání

2D 3D hrubování, úběr materiálu

2D 3D dokončování

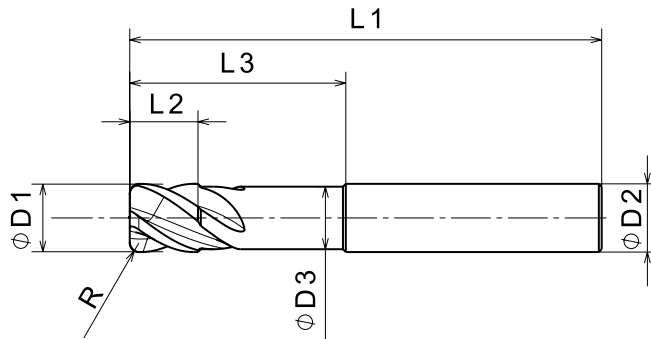


nástroje²⁴

ŘEZNÉ NÁSTROJE · NÁSTROJÁRNA

+420 725 452 490 | obchod@nastroje24.cz | www.nastroje24.cz

APLIKAČNÍ PORADENSTVÍ · ASISTENCE OBRÁBĚNÍ · OPTIMALIZACE OBRÁBĚNÍ · TVORBA CNC PROGRAMŮ NA KLÍČ · KONSIGNAČNÍ SKLADY · VÝDEJNÍ AUTOMATY
SERVIS OSTŘENÍ A POVLAKOVÁNÍ NÁSTROJŮ · NÁSTROJÁRNA · PŘESNÉ OBRÁBĚNÍ VE 3 I 5 OSÁCH · EDM OBRÁBĚNÍ · BROUŠENÍ · 3D MĚŘENÍ



Aplikace:

Dohrubování
Rampování
Zavrtávání
2D 3D hrubování, úběr materiálu
2D 3D dokončování



Materiály:

Na všechny materiály až do tvrdosti 56 HRc, včetně neželezných kovů a slitin.

Katalogové č.	D1	R	L1	L2	L3	D2	D3	Z
TSP2A 4120	12	3	83	12	38	12	11	4

Poznámka: frézy s válcovou stopkou

Sortiment operativně přizpůsobíme Vaším potřebám.

Příklad použití

ID:	112233	Skupina nástrojů	Typ nástroje	Výrobce	
Název	112233 TSP2A 4120 tor12R3kr4z	frézy torické	fréza	N24	
Katalogové číslo :	112233 TSP2A 4120	Průměr :	12,00 mm	Úhel osazení (λ) :	0 °
Rozměr :	12x12x83 L3=38	Délka celkem (L1) :	83 mm	Průměr stopky (D2) :	12 mm
Popis :	tor12R3kr4z	Délka břitu (L2) :	12 mm	Průměr osazení (D3) :	11,00 mm
Umístění :	- - -	Délka osazení (L3) :	38,00 mm	Radius rohu :	3,00 mm
		Délka osazení (L4) :	0,00 mm	Zuby :	4
Aplikace :	TVAR HRUBOVÁNÍ	Material :	Skupina 5	Stroj :	Skupina 2
Vc	453	Fs	0,000	Fz	0,110
		Ap	0,50	Ae	5,00
		Tc	0	Prog. :	
Chlazení :			Vnější vzduch		
S (Otáčky) :		12017		F (Posuv) :	
		5288		Q (Úběr) :	
		13,22			

www.cktoolseek.cz

TOOLSEEK online aplikace - manuál CNC operátora, programátora a technologa
DATABÁZE - SPRÁVCE - MANUÁL - TUNER - ŠKOLITEL - KOMUNIKÁTOR

Více informací k sortimentu nástrojů, cenám, službám i TOOLSEEK, žádejte u svého obchodního zástupce.

+420 725 452 490 | obchod@nastroje24.cz | www.nastroje24.cz

APLIKAČNÍ PORADENSTVÍ • ASISTENCE OBRÁBĚNÍ • OPTIMALIZACE OBRÁBĚNÍ • TVORBA CNC PROGRAMŮ NA KLÍČ • KONSIGNAČNÍ SKLADY • VÝDEJNÍ AUTOMATY
SERVIS OSTŘENÍ A POVLAKOVÁNÍ NÁSTROJŮ • NÁSTROJÁRNA • PŘESNÉ OBRÁBĚNÍ VE 3 I 5 OSÁCH • EDM OBRÁBĚNÍ • BROUŠENÍ • 3D MĚŘENÍ